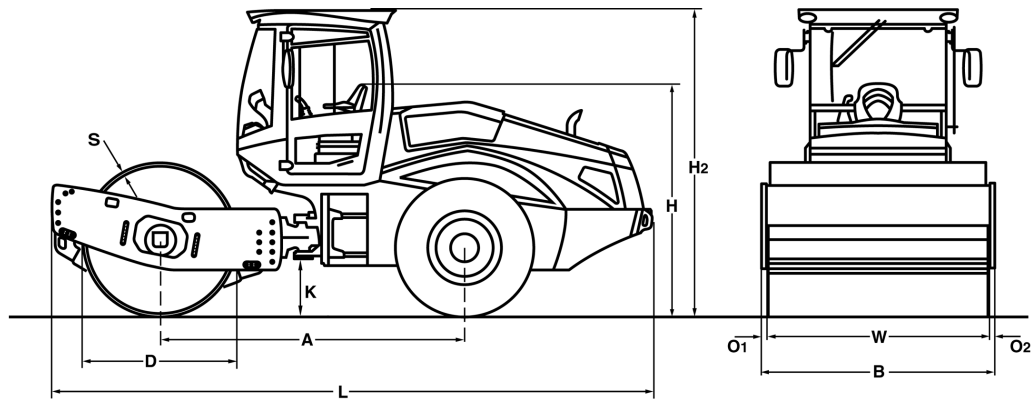


DATI TECNICI

BOMAG VARIOCONTROL (BVC)

BW 213 BVC-5 PL





Dimensioni in mm

	A	B	D	H	H2	K	L	O1	O2	S	W
BW 213 BVC-5 PL2975	2270	1500	2250	2990	490	5870	70	70	30	2130	

Dimensioni di trasporto in m3

BW 213 BVC-5 PL

Senza ROPS

29,981

Con ROPS

39,841

Modello	Produzione (m3/h)			
	Materiale roccioso	Ghiaia, Sabbia	Terreno misto	Limo, Argilla
BW 213 BVC-5 PL	700-1400	480-960	360-720	210-420

Modello	Spessore strato compattato (m)			
	Materiale roccioso	Ghiaia, Sabbia	Terreno misto	Limo, Argilla
BW 213 BVC-5 PL	1,20	0,80	0,60	0,30

Dati Tecnici

BOMAG BW 213 BVC-5 PL

Pesi

Max. peso operativo	kg	16.170
Peso operativo CECE con cabinaROPS	kg	13.820
Carico assale tamburo CECE	kg	8.500
Carico assale ruote CECE	kg	5.320
Carico statico lineare CECE	kg/cm	39,9

Dimensioni

Larghezza di lavoro	mm	2.130
Raggio di sterzata interno	mm	3.680

Caratteristiche di guida

Velocità di trasferimento	km/h	0- 12,0
Max. pendenza sup.senza / con vibr.	%	58/55

Propulsione

Marca		Deutz
Tipo di motore		TCD 4.1 L04
Normativa sui gas di scarico livello		Stage V / TIER4f
Post trattamento dei gas di scarico		DOC+DPF+SCR
Raffreddamento		Liquido
Numero dei cilindri		4
Potenza ISO 3046	kW	115,0
Potenza SAE J 1995	hp	155,0
Velocità	min-1	2.100
Carburante		Gasolio
Impianto elettrico	V	12
Sistema di trasmissione		idrostatico
Tamburo motore		serie

Tamburi e pneumatici

Sezione dei pneumatici		23.1-26 12PR
------------------------------	--	--------------

Freni

Freno di servizio		idrostatico
Freno di parcheggio		idrostatico

Sterzo

Tipo di sterzo		Giunto oscillante
Metodo di sterzata		idrostatico
Angolo di sterzata / di oscillazione	grad	35/12

Sistema eccentrico

Tipo di trasmissione		idrostatico
Frequenza (1)	Hz	28
Ampiezza (1)	mm	0 - 2,25
Forza centrifuga 1	kN	365
Forza centrifuga 1	t	37,2

Capacità

Carburante	l	250,0
------------------	---	-------

Suscettibile di modifiche tecniche. Le macchine possono essere ritratte con gli accessori montati.

Equipaggiamento standard

- BOMAG ECOMODE
- BOMAG VARIOCONTROL
- TERRAMETER
- Modo di oscillazione
- Indicazioni di avvertimento, informazione e funzionamento nel LCD
- Trasmissione idrostatica per traslazione e vibrazioni
- Sterzo idrostatico articolato
- Bloccaggio articolazione
- Assale post. con freni a doppia molla
- Differenziale autobloccante
- Clacson
- Leva singola comando traslazione e vibrazione
- Sedile scorrevole regolabile in altezza con bracciolo
- 2 Raschiatori
- Pulsante d'emergenza
- Allarme retromarcia
- Luci di lavoro Ant./ post.
- Sistema pompe doppie per trazione
- TERRAMETER
- Modo di carico
- Interruttore delle batterie
- BOMAG TELEMATIC
- Vetri di sicurezza colorati
- Interfaccia dati metrologici e di macchina

Equipaggiamento opzionale

- * Cabina ROPS/FOPS e cintura di sicurezza
 - finestra scorrevole
- Condizionatore
- Telecamera per retromarcia
- BOMAG ECOSTOP
- Kit piedi di montone
- Radio (DAB)
- Luci secondo la normativa tedesca
- Verniciatura speciale
- Lampeggiante
- Riscaldamento cabina preavviamento
- Olio idraulico ecologico
- Pacchetto comfort: Sedile regolabile e piantone dello sterzo regolabile
- Pacchetto comfort PLUS:
 - Sedile a molleggio pneumatico, Orientabile
 - Piantone dello sterzo regolabile
- Pacchetto comfort PLUS 2:
 - Sedile a molleggio pneumatico, Orientabile
 - Piantone dello sterzo regolabile
- Fari di lavoro a LED
- Tamburo ad alta resistenza all'usura
- Cicalino retromarcia con suono a banda larga
- Accesso alla gestione della flotta
- 360° Sistema telecamera
- Comando a distanza
- Pneumatici per trattori
- Pneumatici da roccia
- Pneumatici radiali
- Preinstallazione ventilazione protettiva
- Pacchetto invernale
- set antenne GPS BOMAP
- supporto antenne GPS BOMAP
- interfaccia tecnologia di misurazione JOBLINK
- Filtro a portata parziale
 - * di serie con conformità CE

