

Scheda tecnica :

MT 1335 EASY ST5



Capacities		Metrico	Imperiale
Portata massima	Q	3500 kg	7716 lbs
Altezza massima di sollevamento	h3	12.55 m	41 ft 2 in
Sbraccio massimo	l4	8.75 m	28 ft 8 in
Forza di strappo con benna		6500 daN	6500 daN
Weight and dimensions			
Lunghezza al portaforche	l11	5.86 m	19 ft 3 in
Larghezza	b1	2.27 m	7 ft 5 in
Altezza	h17	2.42 m	7 ft 11 in
Interasse	y	2.88 mm	0.113 in
Altezza libera dal suolo	m4	0.42 m	1 ft 5 in
Larghezza cabina	b4	0.88 m	2 ft 11 in
Angolo di inclinazione verso l'alto	a4	12 °	12 °
Angolo di inclinazione in avanti	a5	114 °	114 °
Raggio di sterzata (esterno ruote)	Wa1	3.65 m	12 ft
Peso a vuoto (con forche)		9200 kg	20283 lbs
Tipo di ruote		Gomme pneumatiche antitraccia	Gomme pneumatiche antitraccia
Modelli di pneumatici		Alliance 400/80 - 24 - 162A8	Alliance 400/80 - 24 - 162A8
Lunghezza forche / Larghezza forche / Sezione forche	l / e / s	1200 mm x 125 mm / 45 mm	47.244 in x 4.921 in / 1.772 in
Performances			
Sollevamento		9.8 s	9.8 s
Abbassamento		8 s	8 s
Uscita sfilo		14 s	14 s
Rientro sfilo		10.2 s	10.2 s
Inclinazione verso l'alto		5 s	5 s
Inclinazione verso il basso		3.8 s	3.8 s
Engine			
Marca motore		Deutz	Deutz
Norma motore		Stage V	Stage V
Modello motore		TD 3.6 L	TD 3.6 L
Numero di cilindri / Cilindrata		4 - 3621 cm ³	4 - 220.97 in ³
Potenza nominale motore (cv) - Potenza (kW)		75 Hp / 55.4 kW	75 Hp / 55.4 kW
Coppia massima / Regime motore		340 Nm/m @ 1600 tr/min	340 Nm/m @ 1600 tr/min
Forza di trazione		7850 daN	7850 daN
Transmission			
Tipo di trasmissione		Convertitore di coppia	Convertitore di coppia
Numero di marce (avanti / indietro)		4 / 4	4 / 4
Max. travel speed		24.9 km/h	15.5 mph
Freno stazionamento		Freno di stazionamento automatico	Freno di stazionamento automatico
Freno di servizio		Freni multidisco a bagno d'olio su assale anteriore e posteriore	Freni multidisco a bagno d'olio su assale anteriore e posteriore
Hydraulics			
Tipo di pompa		Pompa ad ingranaggi	Pompa ad ingranaggi
Portata idraulica / Pressione idraulica		125 l/min / 270 Bar	125 l/min / 19 PSI
Tank capacities			
Olio motore		10 l	2.20 gal
Olio idraulico		140 l	30.80 gal
Capacità del serbatoio del carburante		120 l	26.40 gal
Noise and vibration			
Rumorosità al posto di guida (LpA)		78 dB(A)	78 dB(A)
Rumorosità nell'ambiente (Lwa)		103 dB(A)	103 dB(A)
Vibrazione sul gruppo complesso mani/braccia		<2.5 m/s	<8.2 ft/s
Miscellaneous			
Ruote direttrici (anteriori / posteriori)		2 / 2	2 / 2
Ruote motrici (anteriori / posteriori)		2 / 2	2 / 2
Sicurezza / Sicurezza omologazione cabina		Standard EN 15000 / Cab ROPS - FOPS Level 2	Standard EN 15000 / Cab ROPS - FOPS Level 2
Comandi		JSM	JSM

Disegno quotato

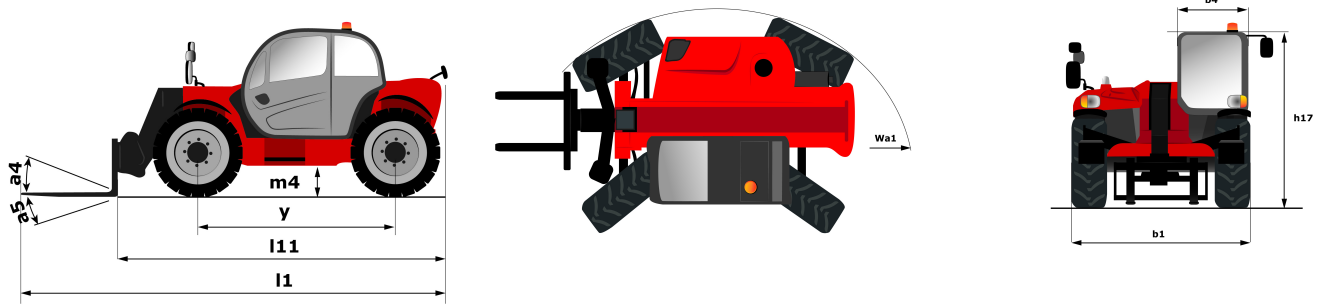
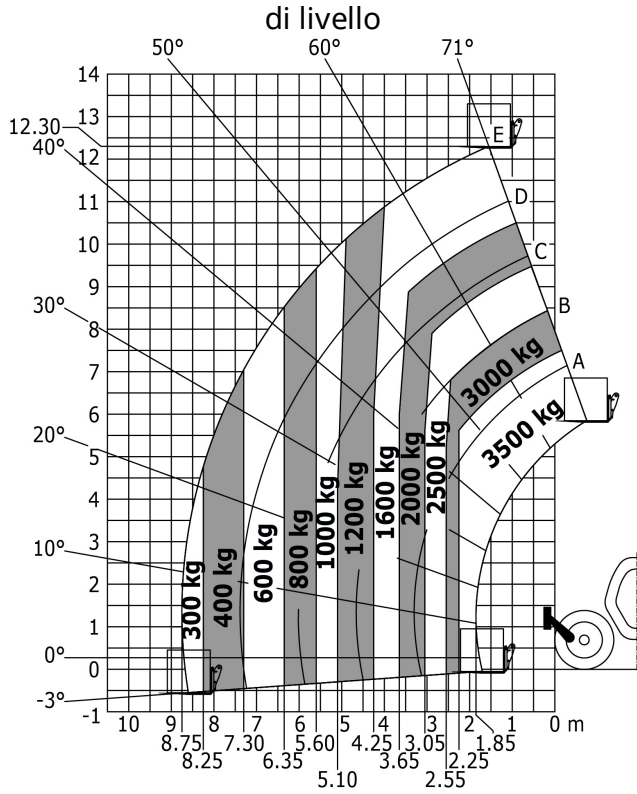
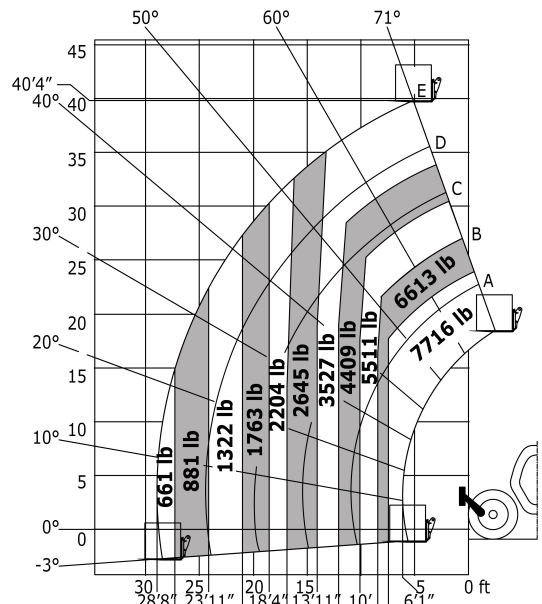


Diagramma di carico

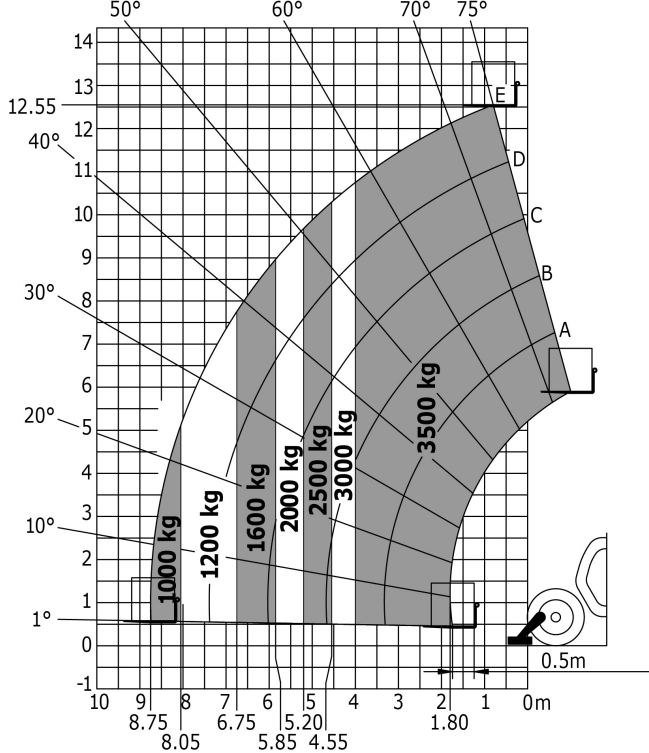
Macchina su pneumatici con forche - con correttore di livello



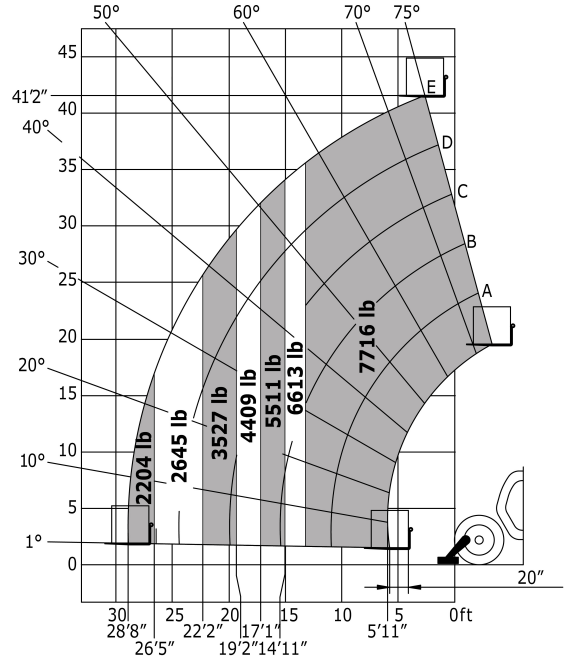
Macchina su pneumatici con forche Imperiale

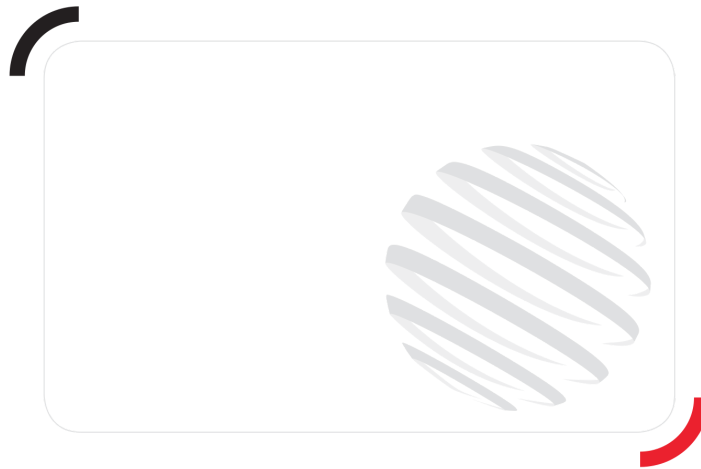


Macchina su stabilizzatori con forche



Macchina su stabilizzatori con forche Imperiale





Siège Social

430 rue de l'Aubinière - 44150 Ancenis Cedex - France

Tel: +33(0)2 40 09 10 11 - Fax: +33 (0)2 40 09 10 97

www.manitou.com



Questa brochure descrive le versioni e le opzioni di configurazione dei prodotti MANITOU che possono essere dotati di diverse attrezzature. A seconda della versione, le attrezzature descritte in questa brochure possono essere dotazioni standard, opzionali o non disponibili. MANITOU si riserva il diritto di modificare le specifiche illustrate e descritte in qualsiasi momento e senza preavviso alcuno. Il fabbricante declina ogni responsabilità per le specifiche fornite. Per ulteriori informazioni, contattare il concessionario locale MANITOU. Documento non contrattuale. Le descrizioni dei prodotti possono differire dai prodotti effettivi. L'elenco delle specifiche non è esaustivo. I loghi e l'identità visiva dell'azienda sono proprietà esclusiva di MANITOU e non devono essere utilizzate senza autorizzazione. Tutti i diritti riservati. Le foto e i grafici contenuti in questa brochure sono forniti esclusivamente a fine informativo.

MANITOU BF SA - MANITOU BF SA - Società per azioni con consiglio di amministrazione - Capitale sociale: 39.668.399 euro - 857 802 508 RCS Nantes