

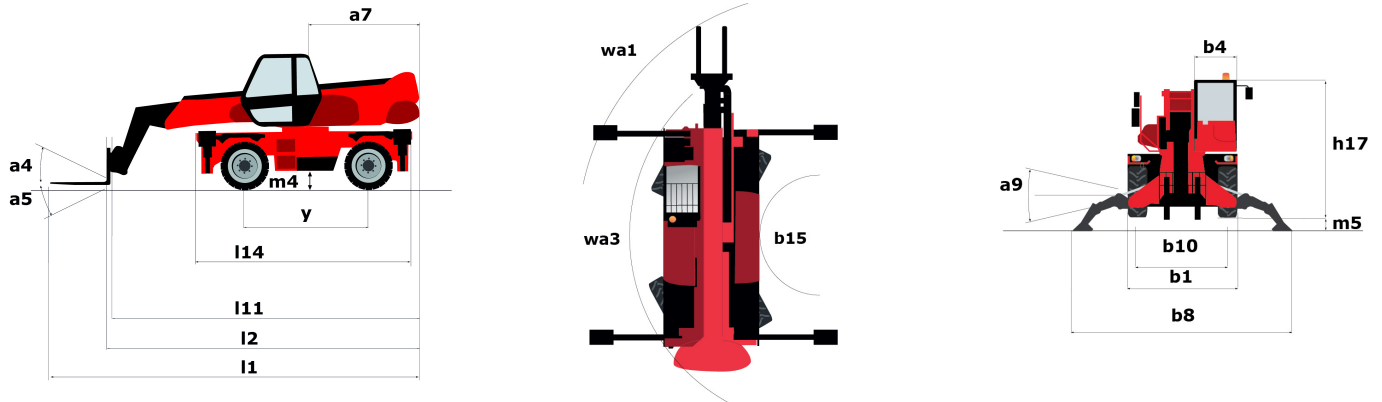
Scheda tecnica :

MRT 1840 EASY T4 S1 400°



capacità		Metrico	Imperiale
Portata massima	Q	4000 kg	8818 lbs
Altezza massima di sollevamento	h3	17.9 m	58 ft 9 in
Sbraccio massimo	l4	15.1 m	49 ft 6 in
Peso e dimensioni			
Larghezza	b1	2.4 m	7 ft 10 in
Altezza	h17	2.97 m	9 ft 9 in
Larghezza cabina	b4	0.95 m	3 ft 1 in
Altezza libera dal suolo	m4	0.34 m	1 ft 1 in
Interasse	y	2.32 m	7 ft 7 in
Angolo di inclinazione verso l'alto	a4	12 °	12 °
Angolo di inclinazione in avanti	a5	105 °	105 °
Peso		13670 kg	30137 lbs
Lunghezza forche / Larghezza forche / Sezione forche	l / e / s	1200 mm x 150 mm x 50 mm	47.244 in x 5.906 in x 1.969 in
Pneumatici			
Tipo di ruote		Gomme pneumatiche antitraccia	Gomme pneumatiche antitraccia
Stabilisers			
Tipo di stabilizzatori		Tipo a "compasso"	Tipo a "compasso"
Comandi con stabilizzatori		Stabilizzatori a comando indipendente o combinato	Stabilizzatori a comando indipendente o combinato
Motore			
Marca motore		Perkins	Perkins
Norma motore		Stage IV / Tier 4 Final	Stage IV / Tier 4 Final
Modello motore		854 E-E 34 TA	854 E-E 34 TA
Potenza nominale motore / Potenza (kW)		102 Hp / 75 kW	102 Hp / 75 kW
Coppia massima / Regime motore		430 Nm @ 1200 tr/min	430 Nm @ 1200 tr/min
Numero di cilindri - Cilindrata		4 - 3400 cm ³	4 - 207.48 in ³
Sistema di raffreddamento motore		Acqua	Acqua
Batteria / Capacità della batteria		12 V / 120 Ah	12 V / 120 Ah
Forza di trazione		8600 daN	8600 daN
trasmissione			
Tipo di trasmissione		Idrostatico	Idrostatico
Numero di marce (avanti / indietro)		2 / 2	2 / 2
Velocità di trasferimento massima (la velocità può variare in funzione della normativa del paese)		32 km/h	19.9 mph
Freno stazionamento		Freno di stazionamento negativo automatico	Freno di stazionamento negativo automatico
Freno di servizio		Idraulico	Idraulico
idraulico			
Tipo di pompa		Pompa ad ingranaggi	Pompa ad ingranaggi
Portata idraulica		115 l/min	115 l/min
Pressione idraulica		270 Bar	19 PSI
Capacità del serbatoio			
Olio motore		8 l	1.76 gal
Olio idraulico		150 l	33 gal
Capacità del serbatoio del carburante		130 l	28.60 gal
Liquido additivo diesel DEF (tipo AdBlue®)		19 l	4.18 gal
Rumore e vibrazione			
Rumorosità al posto di guida (LpA)		79.7 dB(A)	79.7 dB(A)
Rumorosità nell'ambiente (Lwa)		104 dB(A)	104 dB(A)
Vibrazione sul complesso mani/braccia		< 2.50 m/s ²	< 2.50 m/s ²
Varie			
Comandi		2 Joysticks	2 Joysticks
Sicurezza omologazione cabina		Cab ROPS - FOPS Level 2	Cab ROPS - FOPS Level 2
Riconoscimento automatico degli accessori (E-Reco)		Standard	Standard

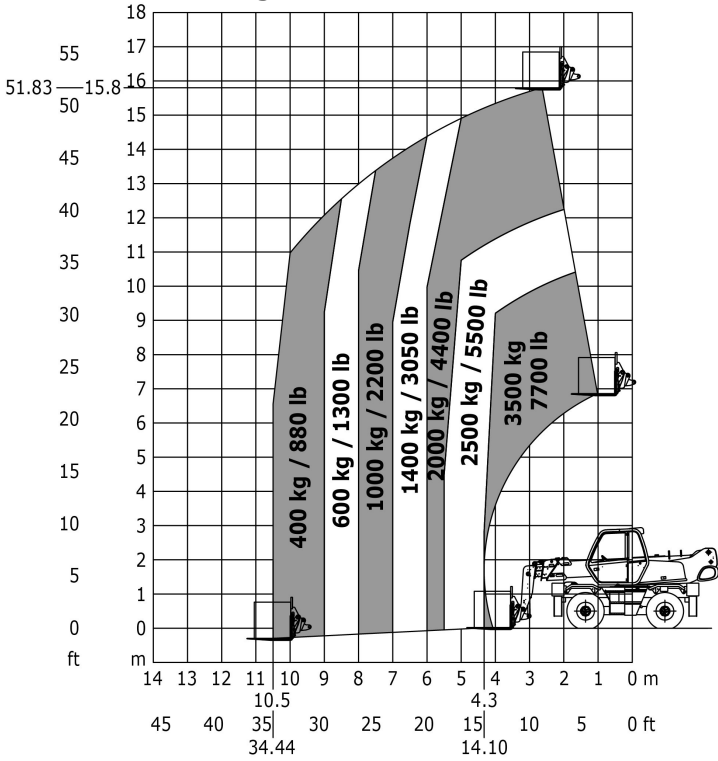
Disegno quotato



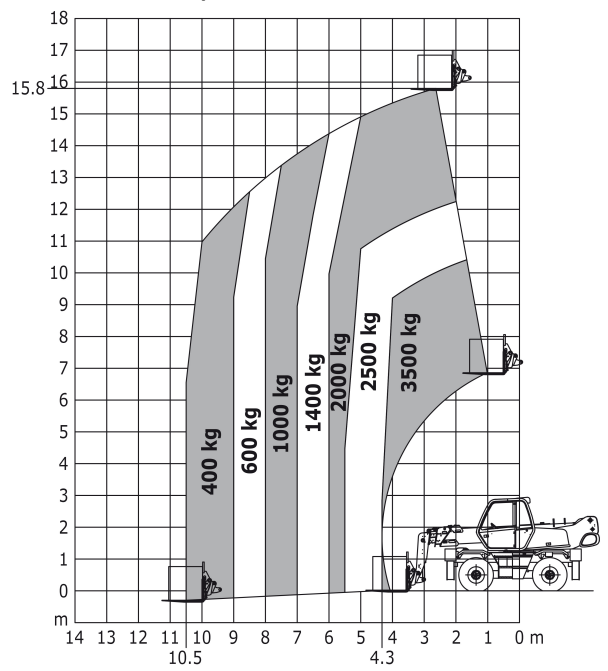
Altri dati		Metrico	Imperiale
Lunghezza (con forche)	l1	5.54 m	18 ft 2 in
Lunghezza al piano forche	l2	5.54 m	18 ft 2 in
Lunghezza del telaio	l14	4.35 m	14 ft 3 in
Interasse	y	2.32 m	7 ft 7 in
Altezza libera dal suolo	m4	0.34 m	1 ft 1 in
Sbalzo contrappeso (torretta a 90°)	a7	2.49 m	8 ft 2 in
Angolo di inclinazione verso l'alto	a4	12 °	12 °
Angolo di inclinazione in avanti	a5	105 °	105 °
Lunghezza agli stabilizzatori	l12	4.13 m	13 ft 7 in
Raggio di sterzata esterno (con forche)	b15	3.9 m	12 ft 10 in
Larghezza	b1	2.4 m	7 ft 10 in
Larghezza massima con stabilizzatori estesi	b7	3.98 m	13 ft 1 in
Larghezza cabina	b4	0.95 m	3 ft 1 in
Altezza	h17	2.97 m	9 ft 9 in
Correttore di livello	a9	0 °	0 °

Diagramma di carico

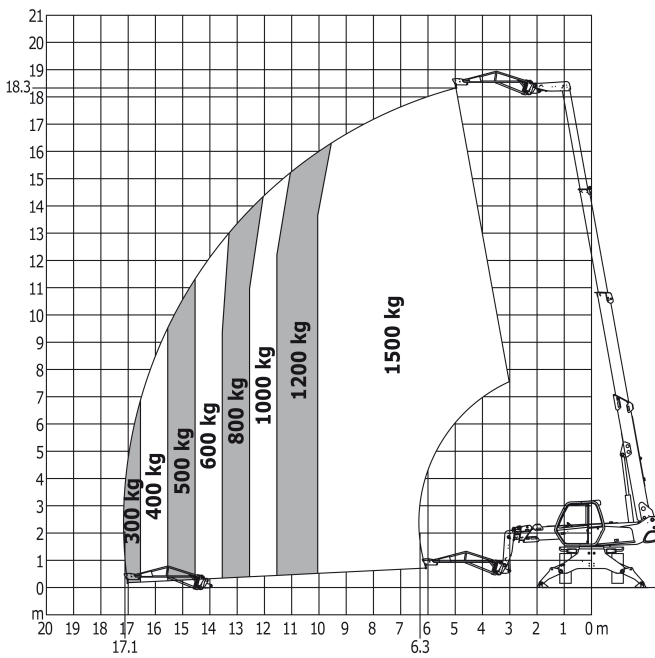
Diagramma di carico



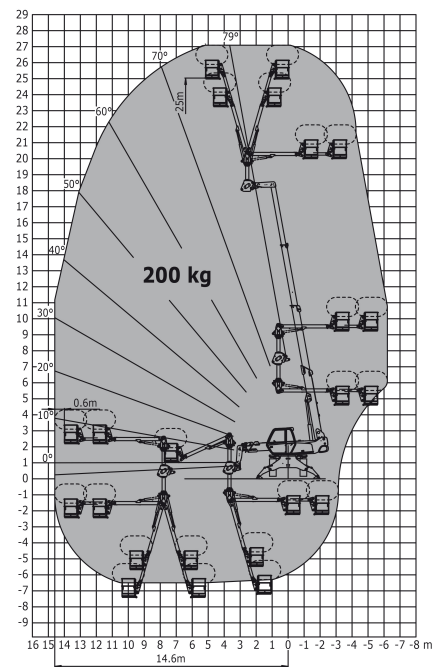
Macchina su pneumatici con forche



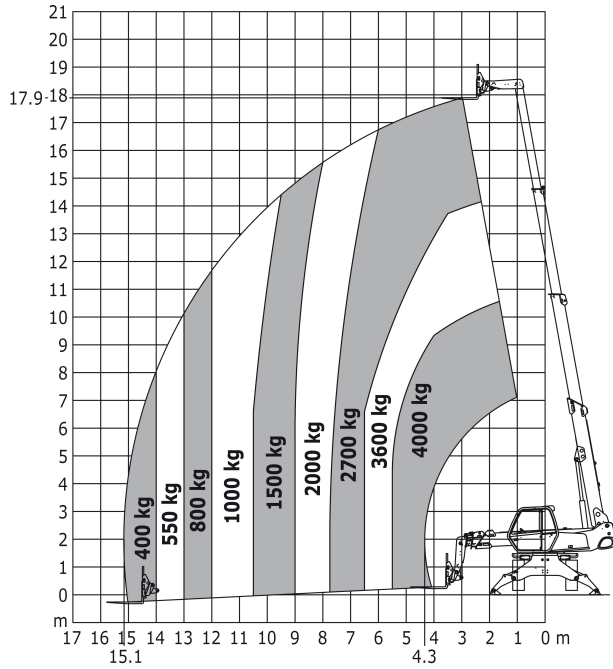
Rotazione su stabilizzatori con braccetto jib da 1500 kg



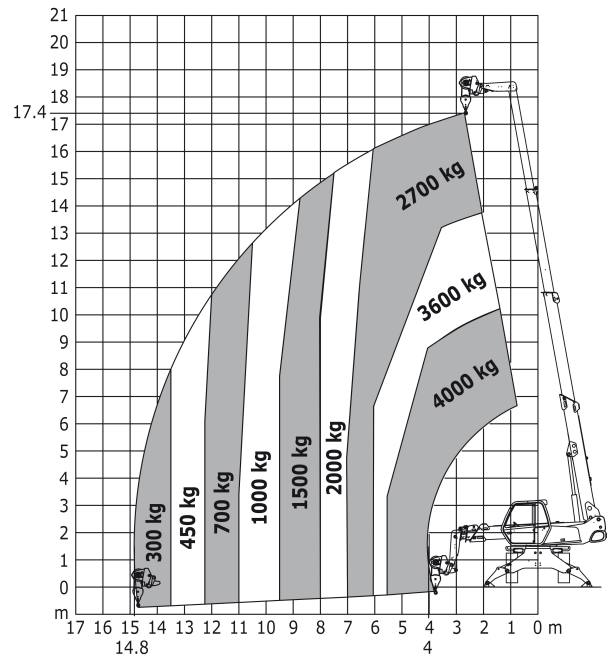
Rotazione su stabilizzatori con cestello 3D positivo/negativo



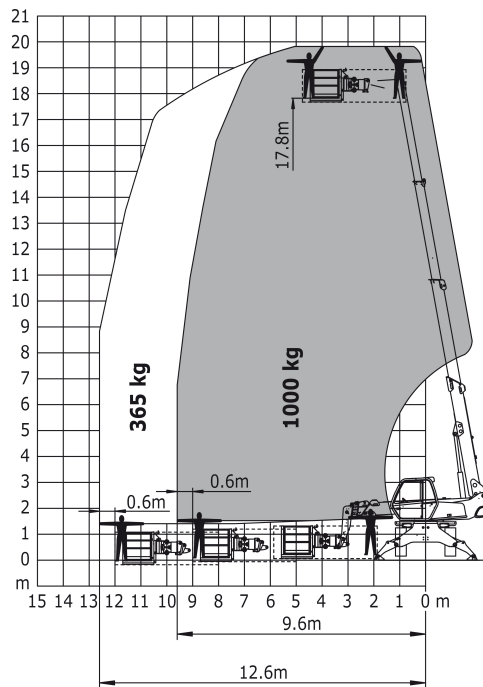
Rotazione su stabilizzatori con forche

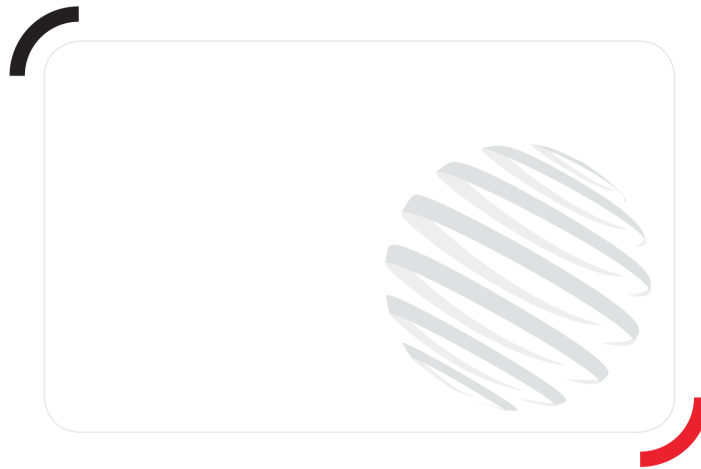


Rotazione su stabilizzatori con argano da 5000 kg



Rotazione su stabilizzatori con cestello da 365/1000 kg





Siège Social

430 rue de l'Aubinière - 44150 Ancenis Cedex - France

Tel: +33(0)2 40 09 10 11 - Fax: +33 (0)2 40 09 10 97

www.manitou.com



Questa brochure descrive le versioni e le opzioni di configurazione dei prodotti MANITOU che possono essere dotati di diverse attrezzature. A seconda della versione, le attrezzature descritte in questa brochure possono essere dotazioni standard, opzionali o non disponibili. MANITOU si riserva il diritto di modificare le specifiche illustrate e descritte in qualsiasi momento e senza preavviso alcuno. Il fabbricante declina ogni responsabilità per le specifiche fornite. Per ulteriori informazioni, contattare il concessionario locale MANITOU. Documento non contrattuale. Le descrizioni dei prodotti possono differire dai prodotti effettivi. L'elenco delle specifiche non è esaustivo. I loghi e l'identità visiva dell'azienda sono proprietà esclusiva di MANITOU e non devono essere utilizzate senza autorizzazione. Tutti i diritti riservati. Le foto e i grafici contenuti in questa brochure sono forniti esclusivamente a fine informativo.

MANITOU BF SA - MANITOU BF SA - Società per azioni con consiglio di amministrazione - Capitale sociale: 39.668.399 euro - 857 802 508 RCS Nantes